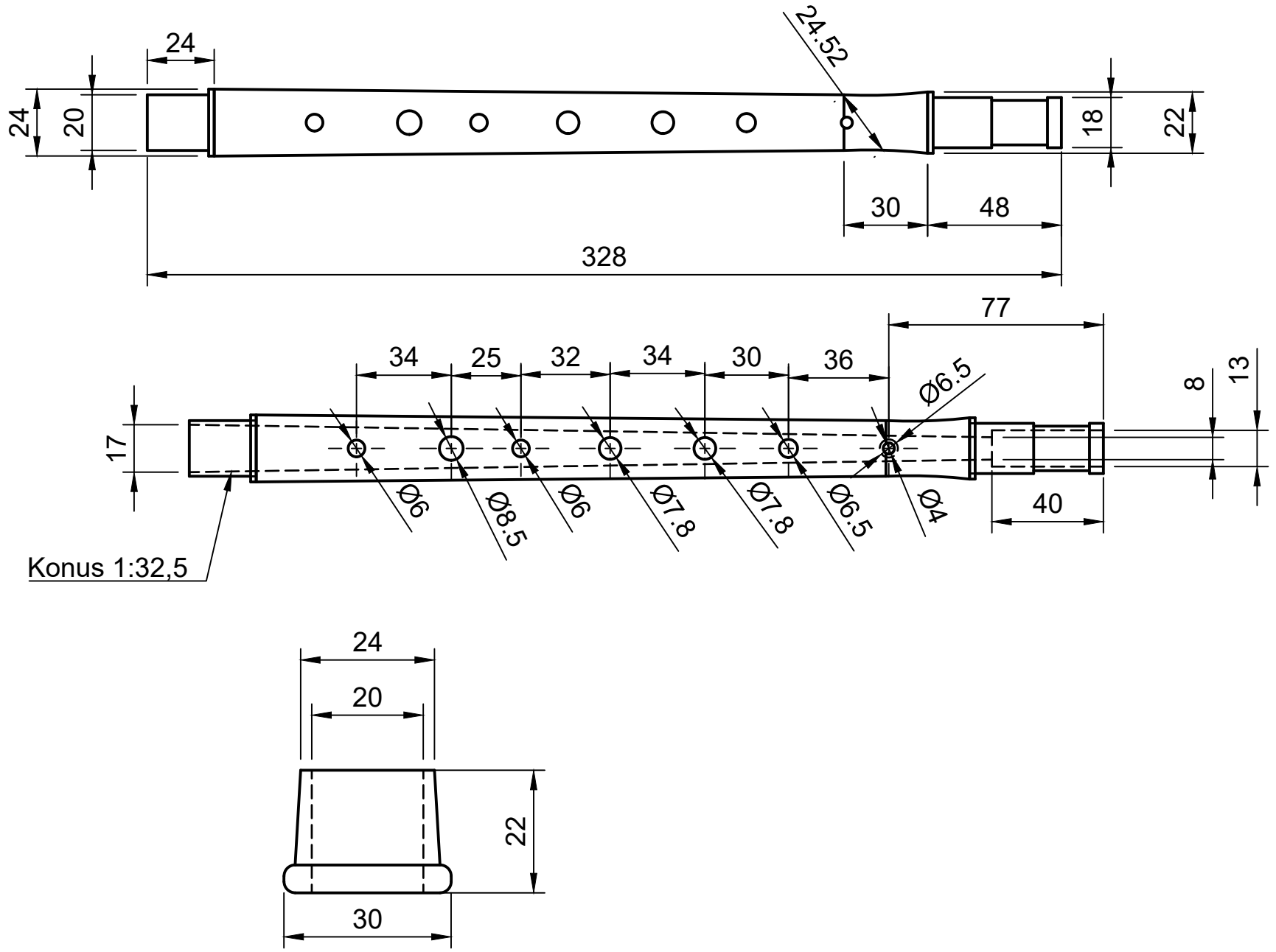


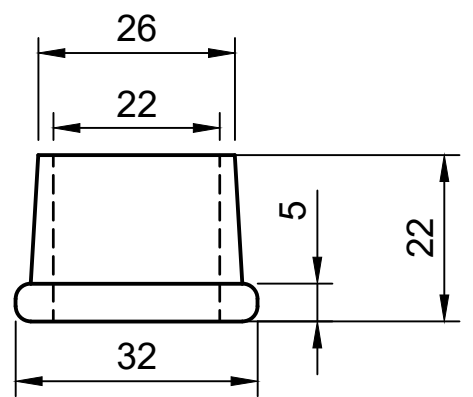
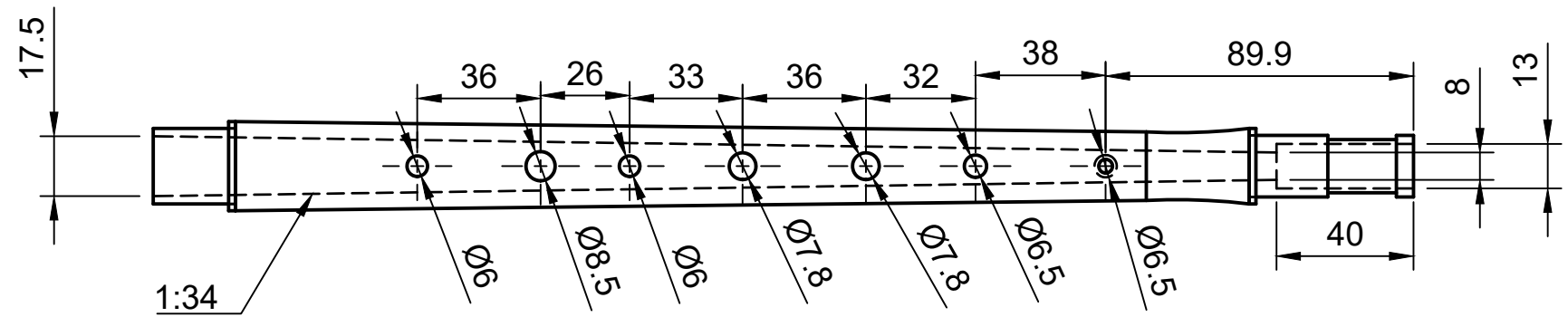
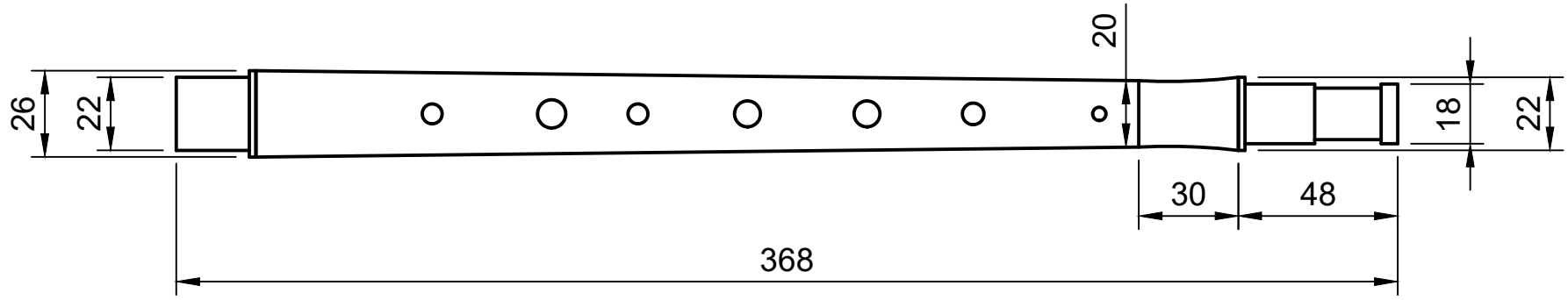
Djura/Kaba Gaida



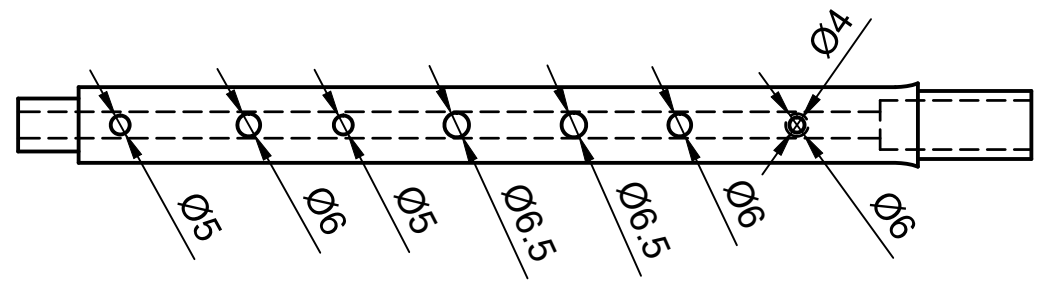
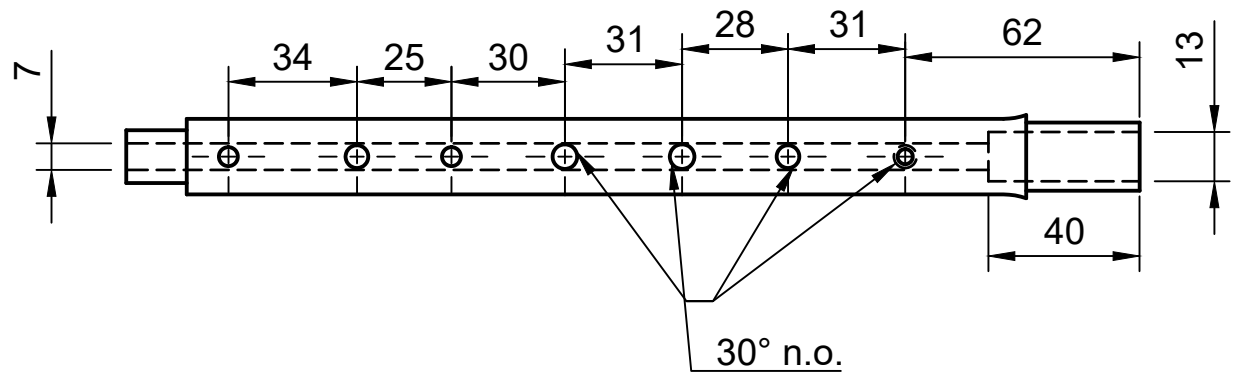
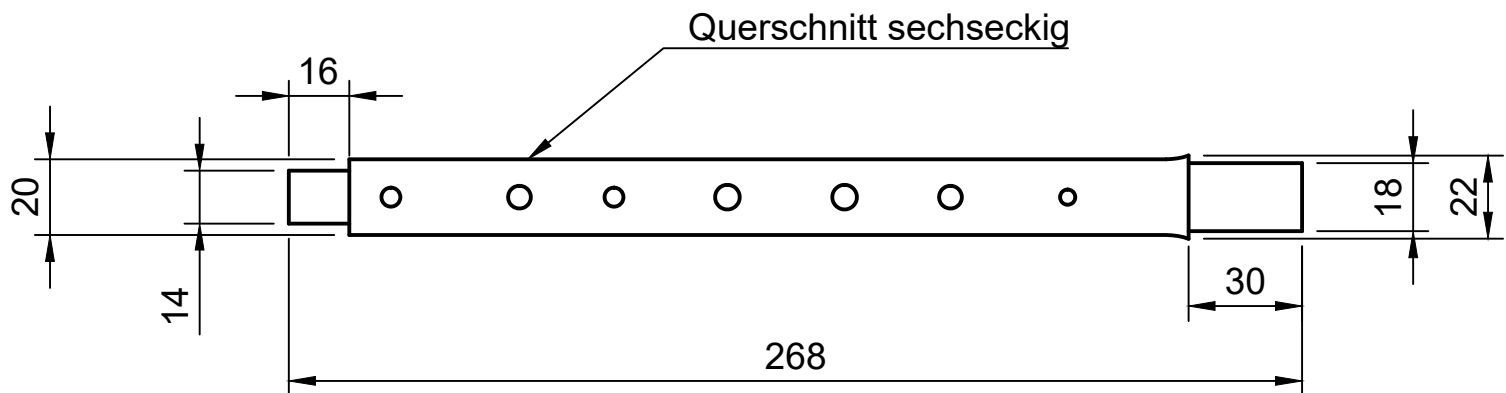
Djura in Tief A



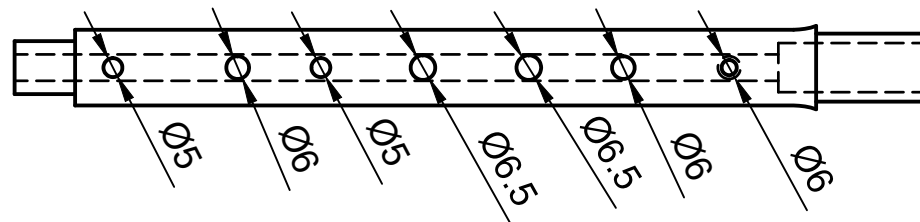
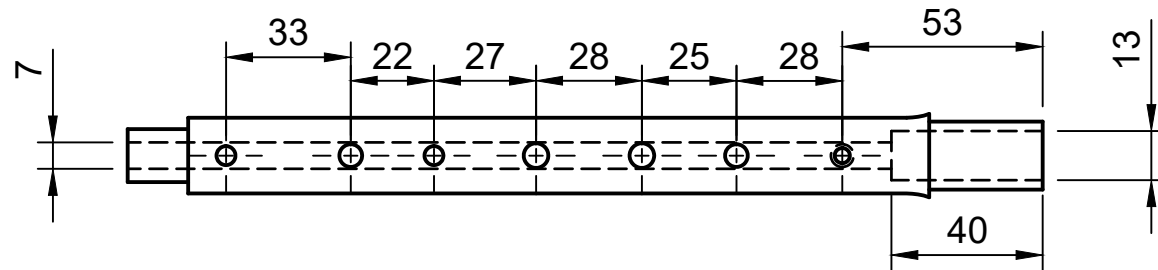
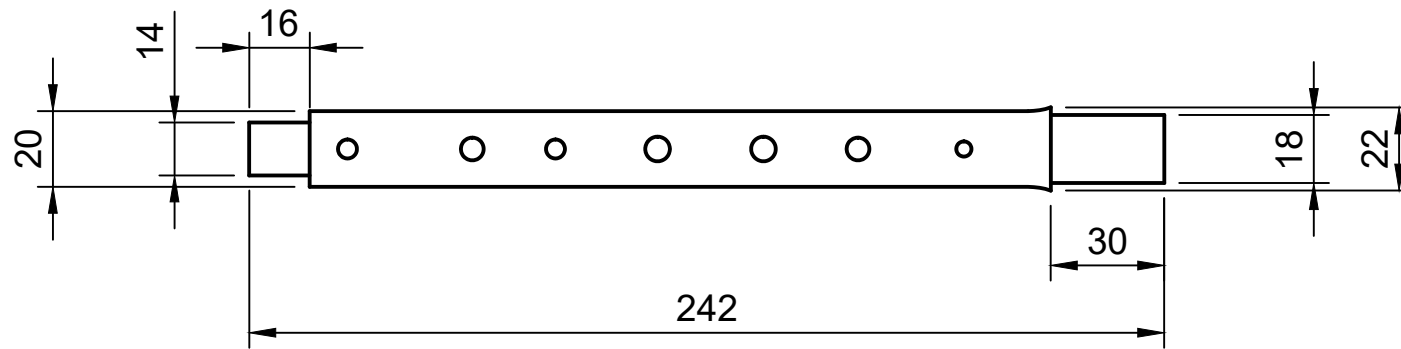
Djura in Tief G

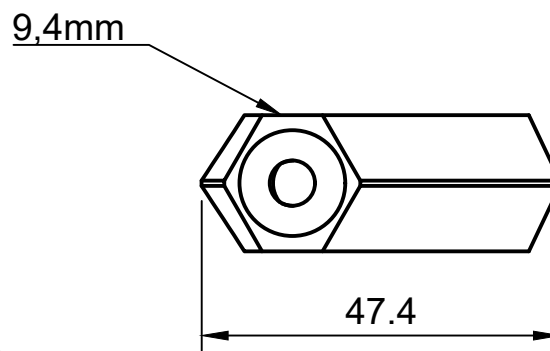
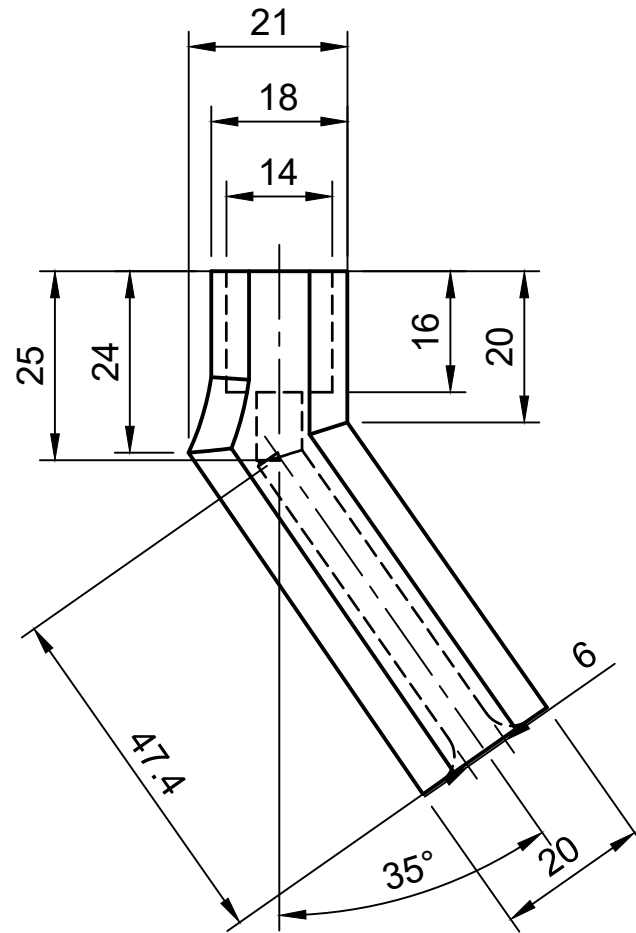
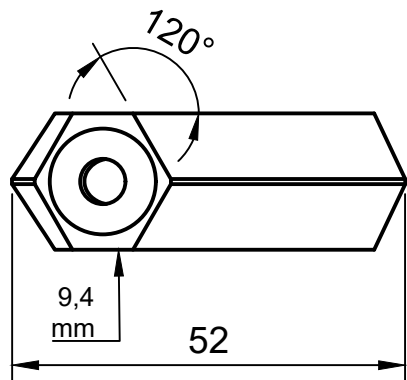
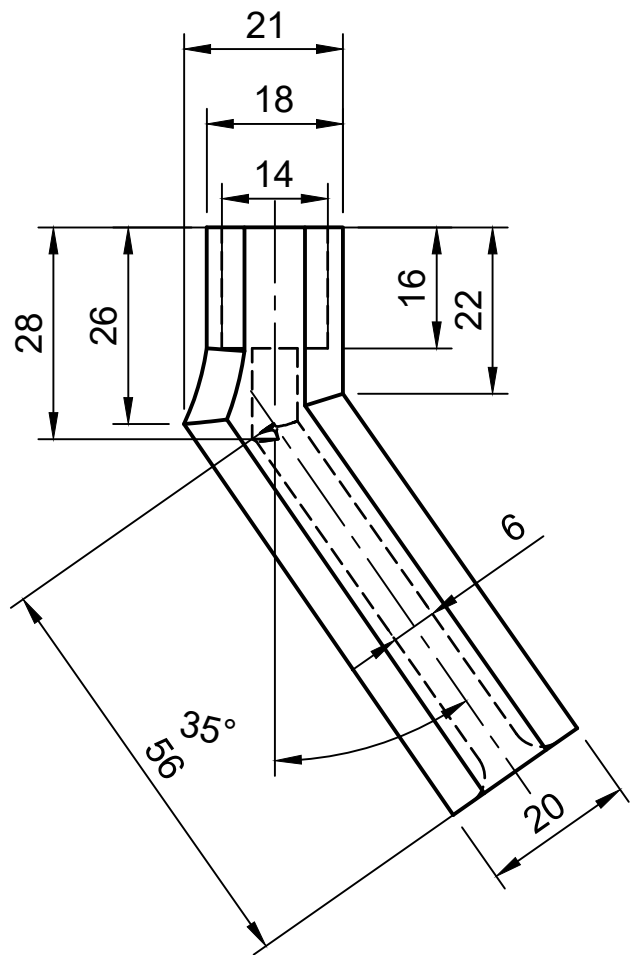


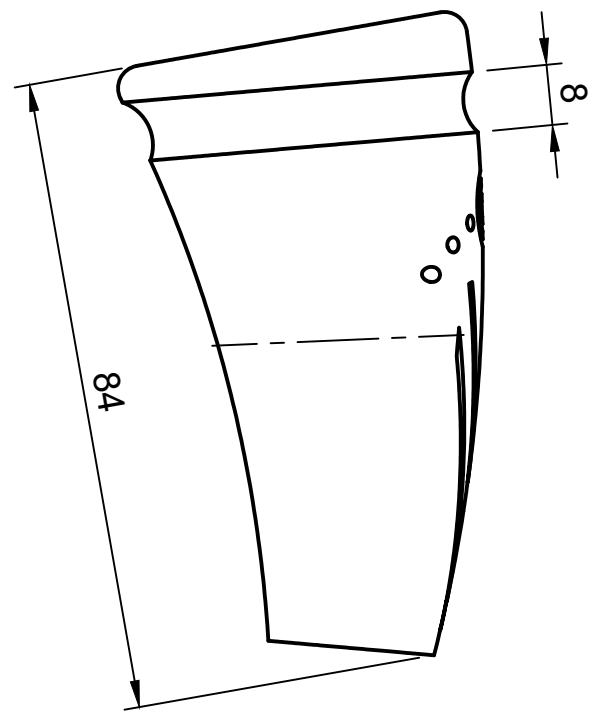
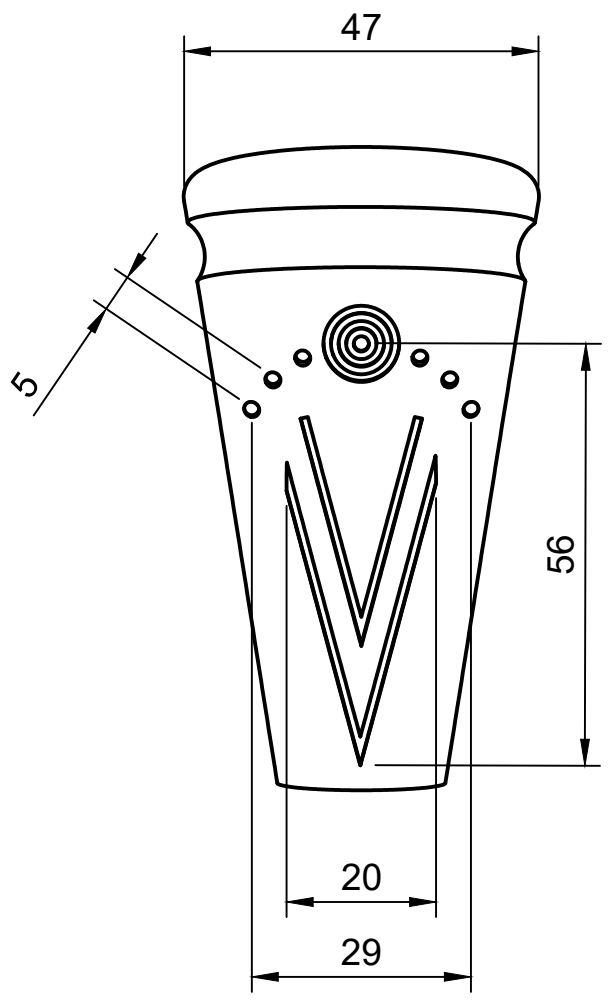
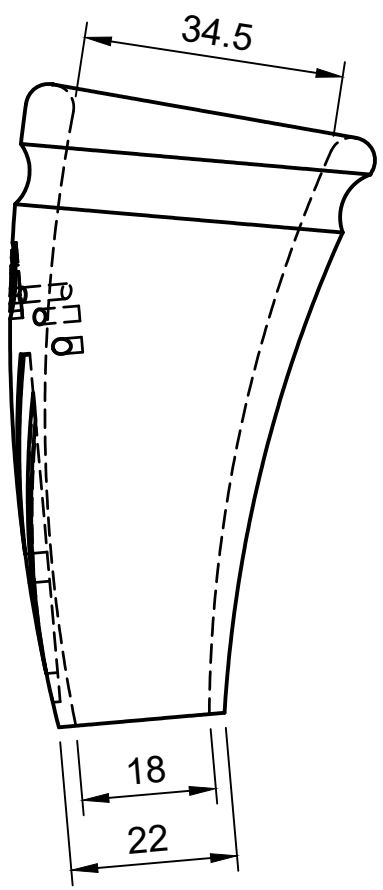
Kaba in D

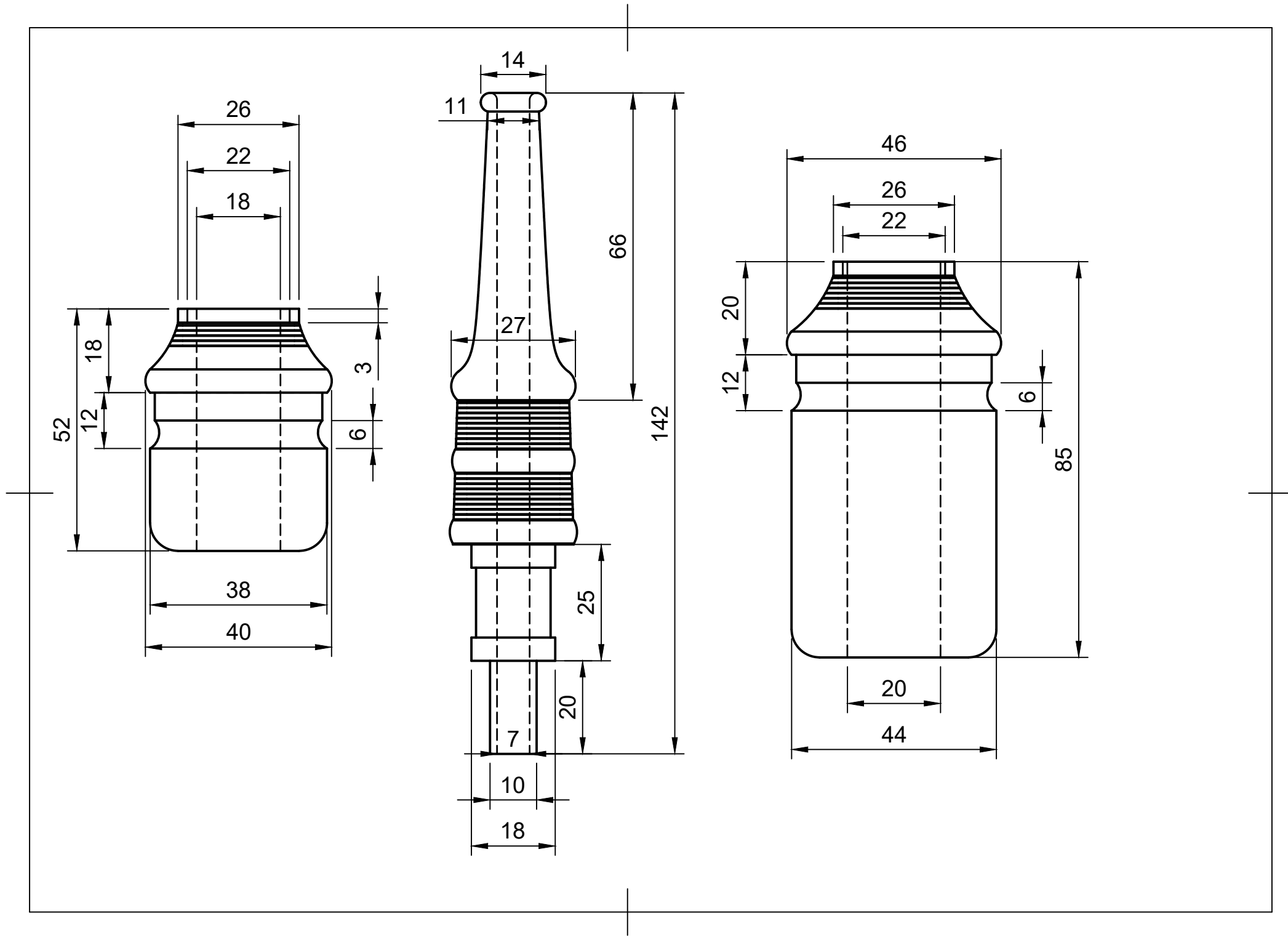


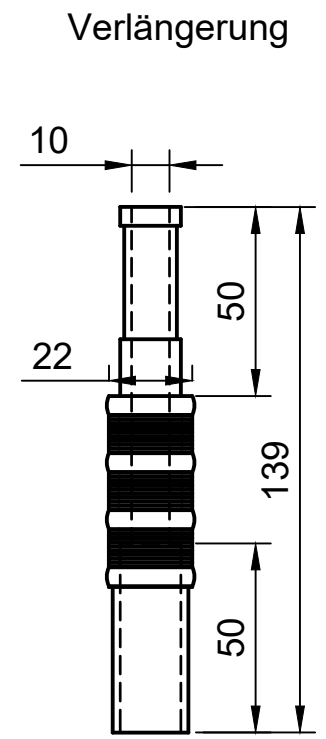
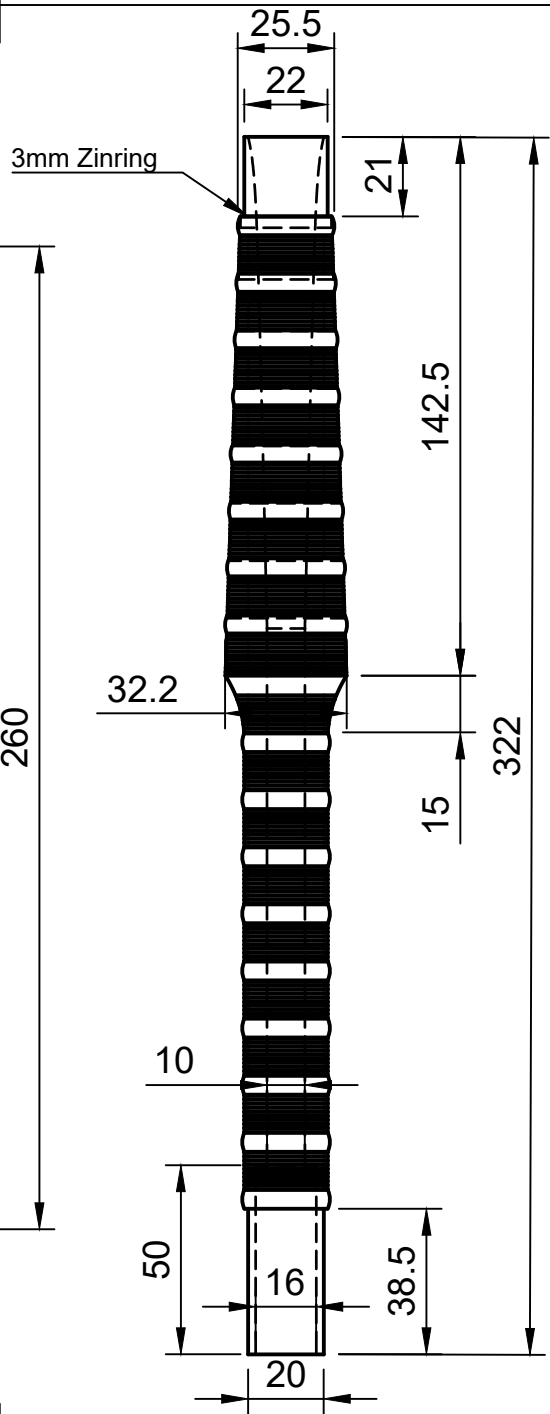
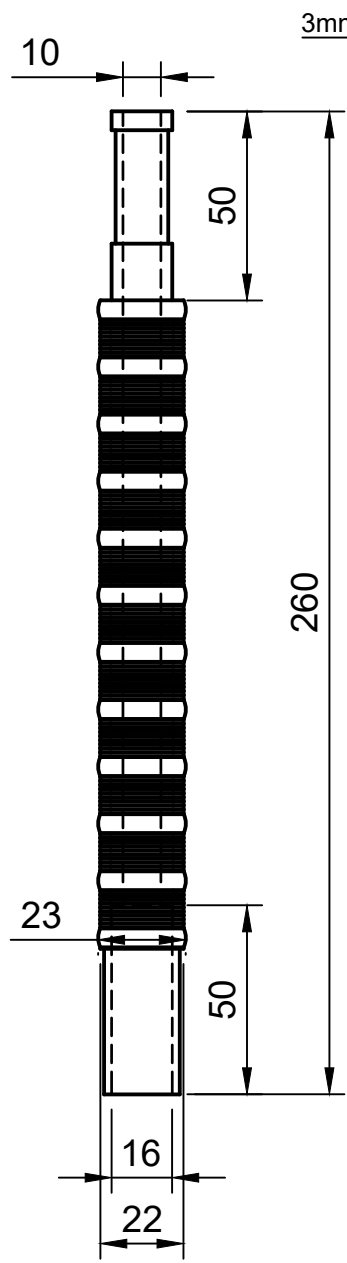
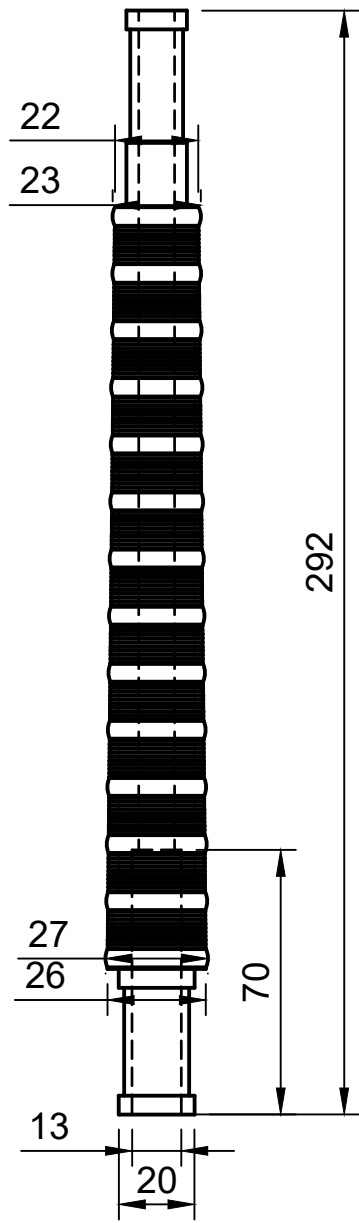
Kaba in E

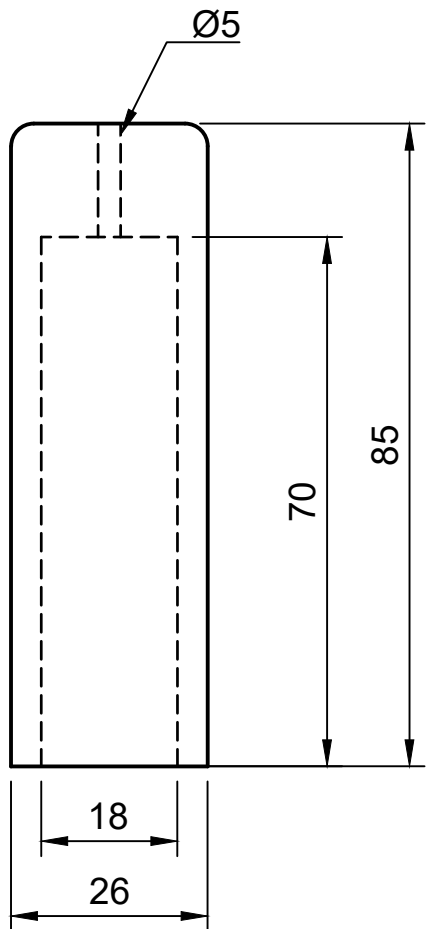




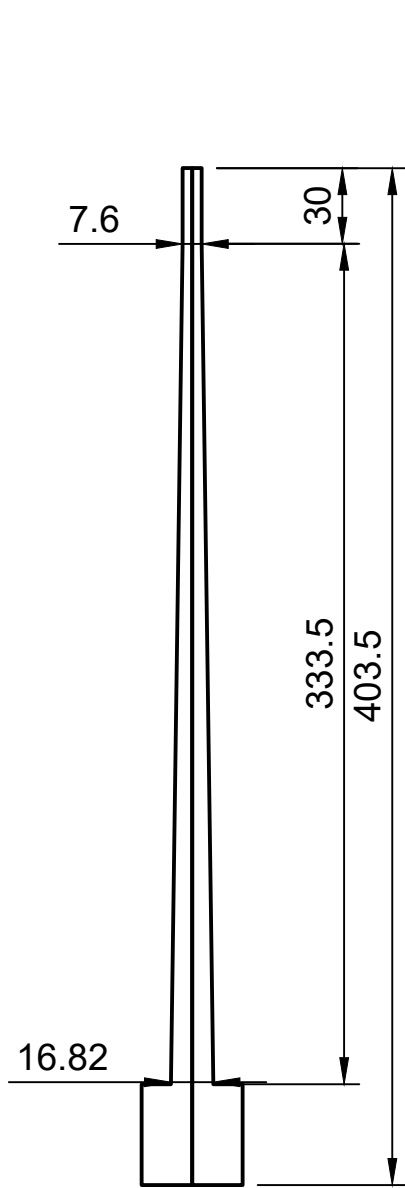




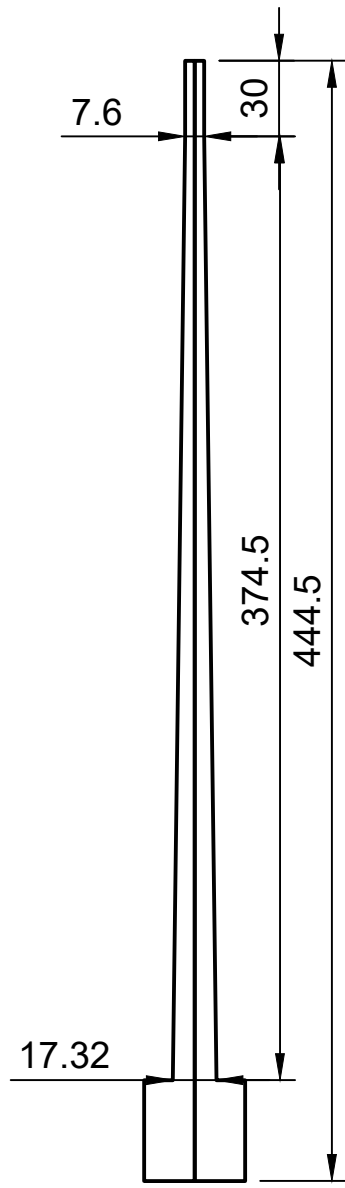




Djura Tief A



Djura Tief G



Schablone Räumer Bordun Maßstab 1:1,
alle Reibbahnen aus 2,5mm Sägeblättern

